



# Насосы VRX (гидравлическая часть)

**Инструкция по монтажу, эксплуатации и  
паспорт изделия**



**EAC**

## УВАЖАЕМЫЙ ПОКУПАТЕЛЬ!

Компания ВОДОС благодарит Вас за покупку нашего оборудования. Мы уверены, что оно прослужит долго и будет удовлетворять всем Вашим потребностям.

Основные технические характеристики оборудования указаны на заводской табличке и на упаковке. Убедительно просим Вас внимательно изучить инструкцию по монтажу и эксплуатации и строго следовать указанным в нем требованиям.

При покупке оборудования, пожалуйста, проверьте правильность заполнения гарантийного талона и обязательно ознакомьтесь с паспортом и условиями гарантийного обслуживания.

### 1. НАЗНАЧЕНИЕ ИЗДЕЛИЯ

Скважинные насосы серий VRX3, VRX4, VRX6, VRX8, VRX10, VRX12 и VRX18 предназначены для перекачивания чистой воды с содержанием песка не более 300 г/куб.м из скважин с большим дебетом (запасом) воды и с диаметром обсадной трубы не менее 4 дюймов (~100 мм).

Электронасосы данных серий используются для водоснабжения небольших домов, коттеджей, дач и пр., а также (при использовании мощных насосов) для водоснабжения многоквартирных домов, коттеджных и дачных поселков, промышленных зданий и пр. Возможно использование насоса в системе автономного водоснабжения в комплекте с баком и системой автоматики.

**ВНИМАНИЕ!** Не позволяйте детям приближаться к насосу и трогать его как во включенном, так и в выключенном состоянии, также не позволяйте детям трогать электропроводку насоса.

### 2. УСЛОВИЯ ПО УСТАНОВКЕ НАСОСА

Установка насоса должна производиться квалифицированным аттестованным специалистом электрогидравлических машин.

Насосы VRX поставляются в коробках из твердого картона. Для установки насоса необходимо доукомплектовать насос двигателем соответствующей мощности и трубопроводной арматурой, станцией управления, кабелем, кабельной муфтой, тросом и зажимами к тросу соответствующего диаметра по следующими техническими характеристикам:

1. Труба диаметром:

- для VRX3, VRX4 – 1 1/4",
- для VRX6, VRX8, VRX10, VRX12, VRX18 - 2".

**Использовать только указанный диаметр трубы!**

**Длина трубы зависит от глубины погружения.**

Для качественного и долговечного использования электронасоса рекомендуется устанавливать пластиковые трубы. При монтаже труб, выполненных из металла, убедитесь в отсутствии в них окалин или других металлических частиц, которые могут появиться в процессе монтажа.

2. Устройство управления, включающее в себя: конденсатор (для однофазных насосов, емкость конденсатора определяется по мощности двигателя), защиту от сухого хода, защиту от перегрузок в электроцепи, пусковое реле. Тип устройства управления выбирается в зависимости от мощности и количества фаз электродвигателя.

3. Кабель 4-жильный, с покрытием, неразрушающимся от воды, длина и сечение кабеля зависит от глубины погружения насоса, сечение провода выбирается по таблице и зависит от глубины погружения и мощности двигателя.

**ВНИМАНИЕ!** Неправильный подбор сечения кабеля может привести к уменьшению мощности двигателя или к его поломке.

4. Кабельная муфта для соединения 4-жильного кабеля, обеспечивающую полную герметичность на глубине до 100 метров от уровня воды.

5. Трос диаметром 5-8 мм, выполненный из нержавеющей стали. Длина троса зависит от глубины погружения насоса. Насос рекомендуется погружать до 1,5 метров от дна, но не глубже глубины погружения, указанной на табличке на корпусе насоса (обозначена значком ∇). Зажимы для троса должны быть также выполнены из нержавеющей стали.

**ВНИМАНИЕ!** При отсутствии данных о допустимой глубине погружения на табличке насоса свяжитесь с сервисным центром для получения данных на данную модель насоса.

Перед установкой насоса убедитесь, что скважина заполнена водой, свободна от песка и других загрязнений, что ее размеры соответствуют установочным размерам насоса, а также правильность выполнения всех электрических соединений. Насос опускается в скважину на тросе, закрепленном за специальные отверстия, предварительно соединенный с трубой и кабелем.

**ВНИМАНИЕ!** Категорически запрещается опускать электронасос в скважину при подключенном электропитании. Это опасно для жизни!

**ВНИМАНИЕ!** Работа насоса без воды приведет к выводу его из строя!

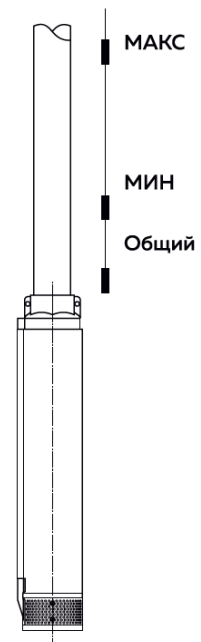
**ВНИМАНИЕ!** Категорически запрещается эксплуатация насоса в условиях сильной (с большим, чем предусмотрено в данном паспорте, содержанием песка и других абразивных частиц) загрязненности скважины!

### 3. УСЛОВИЯ ЭКСПЛУАТАЦИИ НАСОСА

При эксплуатации насоса должны соблюдаться следующие требования:

- температура перекачиваемой жидкости от + 0 до + 30 °С;
- рабочее напряжение: для однофазных насосов 220В/50Гц ±5%,  
для трехфазных насосов 380В/50Гц ±5%;

- максимальное содержание песка в воде до 300г/м<sup>3</sup>;
- максимальное количество запусков в час 20;
- рабочее положение насоса горизонтальное или вертикальное;
- кислотный баланс жидкости рН от 5 до 9;
- максимальная плотность перекачиваемой жидкости 1,1 кг / дм<sup>3</sup>
- диаметр напорного трубопровода согласно п.2.



**ВНИМАНИЕ!** В контроллере уровня жидкости выставлена чувствительность для следующих расстояний между датчиками:

макс – мин – не более 1м,

мин – общий – не более 0,5 м.

В случае, если датчики разносятся на большее расстояние или уровень токопроводимости жидкости недостаточен, необходимо изменить величину чувствительности контроллера путем поворота регулировочного потенциометра. Для изменения чувствительности необходимо на крышке контроллера сухого хода отверткой с узким жалом отрегулировать чувствительность.

#### 4. ОСНОВНЫЕ ТЕХНИЧЕСКИЕ И КОНСТРУКТИВНЫЕ ХАРАКТЕРИСТИКИ

При запуске электронасосов следует учесть: время подъема воды на высоту 230 м не менее 20 сек. (при правильной установке насоса) с момента включения.

Технические данные при n=2900 об/мин., Q – производительность (м.куб / час), Н – общая математическая высота в метрах.

Тип	Мощность		230 В однофазный		400 В трехфазный	Q (л/мин)	0	20	30	40	50	60	70	80	90
	кВт	ЛС	А	мкФ	А	Q (л/сек)	0	0.33	0.5	0.67	0.83	1	1.17	1.33	1.50
						Q (м <sup>3</sup> /ч)	0	1.2	1.8	2.4	3.0	3.6	4.2	4.8	5.4
VRX3 N/14	1.1	1.5	9.4	40	3	Н (м)	93	91	88	82	74	65	53	39	25
VRX3 N/20	1.5	2	11.5	50	4		133	130	126	118	106	93	76	56	35
VRX3 N/29	2.2	3	14.7	75	5.7		192	189	183	170	154	134	111	82	51
VRX3 N/39	3	4	-	-	7.4		258	254	246	229	207	180	149	110	68

Тип	Мощность		230 В однофазный		400 В трехфазный	Q (л/мин)	0	40	50	60	70	80	90	100
	кВт	ЛС	А	мкФ	А	Q (л/сек)	0	0.67	0.83	1.00	1.17	1.33	1.50	1.67
						Q (м <sup>3</sup> /ч)	0	2.4	3	3.6	4.2	4.8	5.4	6
VRX4 N/16	1.5	2	11.5	50	4	Н (м)	110	102	97	90	80	67	51	33
VRX4 N/23	2.2	3	14.7	75	5.7		158	147	139	129	115	96	73	47
VRX4 N/32	3	4	-	-	7.4		220	204	194	180	160	134	102	66
VRX4 N/42	4	5.5	-	-	10		289	268	255	236	210	176	134	87

Тип	Мощность		230 В однофазный		400 В трехфазный	Q (л/мин)	0	40	60	80	100	120	140	160
	кВт	ЛС	А	мкФ	А	Q (л/сек)	0	0.67	1	1.33	1.67	2	2.33	2.67
						Q (м <sup>3</sup> /ч)	0	2.4	3.6	4.8	6	7.2	8.4	9.6
VRX6 N/12	1.5	2	11.5	50	4	Н (м)	77	71	68	65	59	52	42	29
VRX6 N/17	2.2	3	14.7	75	5.7		109	101	97	92	84	73	60	41
VRX6 N/23	3	4	-	-	7.4		147	136	131	124	113	99	81	55
VRX6 N/31	4	5,5	-	-	10		198	184	176	167	153	134	110	74

Тип	Мощность		230 В		400 В	Q (л/мин)	0	80	100	120	140	160	180	200
			однофазный											
	кВт	ЛС	А	мкФ	А	Q (л/сек)	0	1.33	1.67	2.00	2.33	2.67	3.00	3.33
VRX8 N/13	2.2	3	14.7	75	5.7	Н (м)	0	4.8	6	7.2	8.4	9.6	10.8	12
VRX8 N/18	3	4	-	-	7.4		81	77	72	67	60	50	36	14
VRX8 N/24	4	5.5	-	-	10		112	107	100	93	83	69	50	19
VRX8 N/31	5.5	7.5	-	-	13.5		150	142	133	124	111	92	66	26
							193	184	172	160	143	119	86	33

Тип	Мощность		230 В		400 В	Q (л/мин)	0	100	125	150	175	200	225	250
			однофазный											
	кВт	ЛС	А	мкФ	А	Q (л/сек)	0	1.67	2.08	2.50	2.92	3.33	3.75	4.17
VRX10 N/14	3	4	-	-	7.4	Н (м)	0 <td>6</td> <td>7.5</td> <td>9</td> <td>10.5</td> <td>12</td> <td>13.5</td> <td>15</td>	6	7.5	9	10.5	12	13.5	15
VRX10 N/19	4	5.5	-	-	10		108	83	77	70	62	50	42	31
VRX10 N/26	5.5	7.5	-	-	13.5		146	113	105	95	84	68	57	42
VRX10 N/35	7.5	10	-	-	18		200	155	143	130	114	94	78	57
							270	208	193	175	154	126	105	77

Тип	Мощность		230 В		400 В	Q (л/мин)	0	150	175	200	225	250	275	300
			однофазный											
	кВт	ЛС	А	мкФ	А	Q (л/сек)	0	2.50	2.92	3.33	3.75	4.17	4.58	5
VRX12 N/13	4	5.5	-	-	10	Н (м)	0 <td>9</td> <td>10.5</td> <td>12</td> <td>13.5</td> <td>15</td> <td>16.5</td> <td>18</td>	9	10.5	12	13.5	15	16.5	18
VRX12 N/18	5.5	7.5	-	-	13.5		91	72	66	56	48	38	26	12
VRX12 N/24	7.5	10	-	-	18		126	100	92	78	66	53	36	17
							168	133	123	104	88	71	48	23

Тип	Мощность		230 В		400 В	Q (л/мин)	0	150	200	250	300	350	400
			однофазный										
	кВт	ЛС	А	мкФ	А	Q (л/сек)	0	2.50	3.33	4.17	5	5.83	6.67
VRX18 N/23	5.5	7.5	-	-	13.5	Н (м)	0 <td>9</td> <td>12</td> <td>15</td> <td>18</td> <td>21</td> <td>24</td>	9	12	15	18	21	24
VRX18 N/32	7.5	10	-	-	18		128	100	89	79	63	40	10
							178	139	124	110	87	55	14

**НАГНЕТАТЕЛЬНЫЙ ПАТРУБОК** из нержавеющей стали AISI304

**ОБРАТНЫЙ КЛАПАН (устройство защиты от гидроудара)** из нержавеющей стали AISI304

**РАБОЧИЕ КОЛЕСА** из технополимера NORYL®GFN2

**НАПРАВЛЯЮЩИЕ ДИФфузоры** из технополимер NORYL®GFN2

**НЕСУЩАЯ КОРОБКА ДИФфуЗОРА** из нержавеющей стали AISI304

**РУБАШКА НАСОСА (корпус)** из нержавеющей стали AISI304

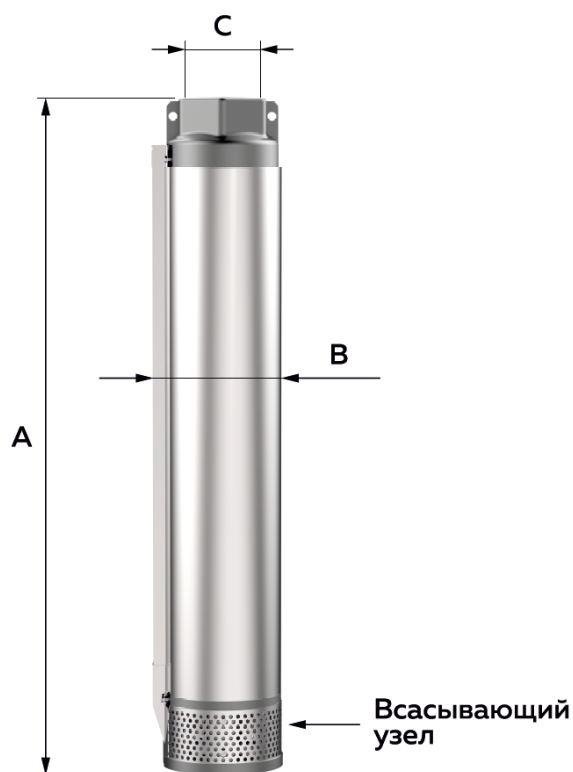
**РАБОЧИЙ (ведущий) ВАЛ** единый из нержавеющей стали AISI304

**СУППОРТ** из нержавеющей стали AISI304

**ТЯГОВАЯ МУФТА, ВИНТЫ, СЕТКА ФИЛЬТРА** из нержавеющей стали AISI304

## 5. ГАБАРИТНЫЕ РАЗМЕРЫ

Тип	А мм	В мм	С	Р кг
VRX3 N/14	518	96	1 1/4"	6
VRX3 N/20	650	96	1 1/4"	7
VRX3 N/29	848	96	1 1/4"	10
VRX3 N/39	1068	96	1 1/4"	12
VRX4 N/16	562	96	1 1/4"	7
VRX4 N/23	716	96	1 1/4"	9
VRX4 N/32	914	96	1 1/4"	12
VRX4 N/42	1134	96	1 1/4"	15
VRX6 N/12	570	96	2"	6
VRX6 N/17	720	96	2"	8
VRX6 N/23	900	96	2"	10
VRX6 N/31	1140	96	2"	13
VRX8 N/13	600	96	2"	6
VRX8 N/18	750	96	2"	8
VRX8 N/24	930	96	2"	10
VRX8 N/31	1140	96	2"	12
VRX10 N/14	784	96	2"	7
VRX10 N/19	989	96	2"	9
VRX10 N/26	1276	96	2"	12
VRX10 N/35	1645	96	2"	15
VRX12 N/13	743	96	2"	7
VRX12 N/18	948	96	2"	9
VRX12 N/24	1194	96	2"	12
VRX18 N/23	1889	96	2"	16
VRX18 N/32	2564	96	2"	21



## 6. ВОЗМОЖНЫЕ НЕПОЛАДКИ

**ВНИМАНИЕ!** При монтаже и демонтаже электронасоса необходимо соблюдать правила техники безопасности, руководствуясь положениями изложенными в «Типовой инструкции для стропальщиков, такелажников, зацепщиков, обслуживающих грузоподъемные механизмы», утвержденной Госгортехнадзором РФ «Правилами устройства и безопасной эксплуатации электротехнических установок промышленных предприятий МЭС».

При эксплуатации электронасоса руководствоваться «Правилами эксплуатации электротехнических установок сложной конструкции».

Возможная неисправность	Вероятная причина	Метод устранения
1. Насос не работает	<p>А. Нет электричества или происходят перепады электричества выше 5%.</p> <p>Б. Выключилось тепловое реле.</p> <p>В. Повреждены электродвигатель или кабель.</p> <p>Г. Насос забился грязью и заклинил. Перекачиваемая жидкость на момент поломки не соответствует назначению насоса.</p>	<p>А. Соединить с системой обеспечения электричеством.</p> <p>Б. Включить тепловое реле. Если оно снова выключилось, проверить напряжение и сопротивление обмоток электродвигателя.</p> <p>В. Проверить электродвигатель и кабель с помощью измерения сопротивления.</p> <p>Г. Заменить на насос, который предназначен для перекачиваемой жидкости. Произошло разовое засорение скважины сверху или под землей. Необходимо произвести диагностику скважины. По результатам диагностики произвести ремонт или чистку скважины.</p>
3. Насос работает с меньшей мощностью.	<p>А. Электрическое напряжение не соответствует установленному. Неправильное направление вращения.</p> <p>Б. Погружение больше, чем предусмотрено.</p> <p>В. Вентили в напорной трубе частично закрыты / заблокированы.</p> <p>Г. Из-за загрязнения частично повреждена напорная труба.</p>	<p>А. См. «Электрическое подсоединение».</p> <p>Б. Проверить погружение во время эксплуатации и сравнить с данными колодца (скважины) и насоса. Уменьшить глубину установки, отрегулировать насос дросселированием или заменить на большую модель с целью получения большей мощности.</p> <p>В. Отремонтировать / открыть вентили.</p> <p>Г. Измерить давление и сравнить с вычисленными показателями. Прочистить или сменить напорную трубу или заменить на насос с большей мощностью.</p>
3. Насос работает, но не качает воду.	<p>А. Нет воды или слишком низкий уровень воды.</p> <p>Б. Обратный клапан (в случае, если он установлен) заблокирован в закрытом положении.</p> <p>В. Забилась решетка в заборной части.</p> <p>Г. Пропускают трубы.</p>	<p>А. Проверить, чтобы уровень воды во время эксплуатации был минимум на 3 метра вышезаборной части насоса.</p> <p>Б. Вытащить насос и заменить или отремонтировать клапан.</p> <p>В. Вытащить насос и очистить решетку в заборной части.</p> <p>Г. Проверить и починить трубы.</p>

**Во всех остальных случаях обращайтесь в сервисные центры по телефону:  
+7(495) 109-57-54 (ИЦ Водос).**

## 7. ТЕХНИКА БЕЗОПАСНОСТИ

1. Насосы изготовлены в соответствии с требованиями ГОСТ 27570.0-87, ГОСТ 27570.30-91.
2. Насосы изготовлены в соответствии с международными стандартами EN 60 335-1 (IEC 335-1, CE I61-50), IEC 34.
3. **Запрещается** эксплуатировать насос без заземления.
4. Во избежание несчастных случаев **категорически запрещается** поднимать или транспортировать насос за кабель питания.
5. **Запрещается** использовать насос для перекачки воспламеняющихся или химически активных жидкостей, а также в местах, где есть опасность взрыва.
6. **Запрещается** эксплуатировать насос без воды.
7. **Запрещается** эксплуатация насоса во время нахождения людей в водоеме.
8. **Запрещается** эксплуатация насоса в сильно загрязненной воде (с концентрацией взвешенных частиц более 300 грамм на м.куб. и с размером частиц более 1 мм).
9. **Запрещается** длительная (более 10 секунд) эксплуатация насоса с максимальной нагрузкой (закрытым выходным патрубком).
10. **Запрещается** эксплуатация электронасоса с покрывающим уровнем воды менее 3 метров от выходного патрубка насоса.

## 8. ЭЛЕКТРИЧЕСКОЕ ПРИСОЕДИНЕНИЕ

Насосы VRX поставляются без устройства двигателя и управления, со штатным кабелем 1,5 метра. Удлинение кабеля производится с помощью кабельной муфты. Устройство управления выбирается в зависимости от условий эксплуатации. При подключении пользуйтесь описанием и электрической схемой, прилагаемой к устройству управления.

**ВНИМАНИЕ!** Для управления насосом пользуйтесь только изделиями фирмы ВОДОС или устройствами заводского исполнения от других изготовителей. Использование нестандартных устройств управления может привести к поломке насоса.

Перед подключением проверьте соответствие напряжения сети со справочными данными на табличке насоса. Для трехфазных двигателей проверьте межфазовые напряжения между 1-2, 2-3 и 3-1 фазами. При неправильном вращении вала электродвигателя следует поменять местами две фазы.

## 9. ГАРАНТИЙНЫЕ ОБЯЗАТЕЛЬСТВА

По вопросам гарантийного и послегарантийного технического обслуживания просим Вас обращаться в официальные сервисные центры, адреса которого приведены в данной инструкции в разделе «Адреса сервисных центров».

### Условия гарантийного обслуживания

Гарантийный срок на насосное оборудование составляет 24 месяца со дня продажи покупателю.



Гарантийный срок на насосное оборудование, находившееся в гарантийном ремонте, увеличивается на срок ремонта. Срок ремонта исчисляется со дня обращения потребителя с требованием об устранении недостатков оборудования, до дня выдачи его по окончании ремонта.

Гарантийный срок на детали и узлы, замененные в ходе не гарантийного ремонта оборудования, составляет 12 месяцев со дня выдачи потребителю отремонтированного оборудования. Гарантийный срок на изделие сохраняется.

Для подтверждения покупки оборудования в случае гарантийного ремонта и при предъявлении иных, предусмотренных законом требований, необходимо иметь полностью заполненный гарантийный талон и сервисный протокол, в том случае, если оборудование уже подвергалось ремонту. При отсутствии документов, подтверждающих дату продажи, гарантийный срок отсчитывается от даты производства оборудования, которая определяется по серийному номеру. В случае отсутствия возможности установить дату продажи оборудования или дату его производства, право на бесплатный гарантийный ремонт не предоставляется.

При выявлении сервисным центром заводского дефекта неисправное оборудование (детали, узлы) в течение гарантийного периода бесплатно ремонтируются или заменяется новым после проведения соответствующей проверки причины возникновения неисправности. Замененное по гарантии оборудование (детали, узлы) остается в сервисном центре.

Диагностика оборудования, проводимая в случае необоснованности претензий к работоспособности техники и отсутствия конструктивных неисправностей, является платной услугой и оплачивается покупателем.

**Гарантийные обязательства не распространяются на оборудование, получившее повреждения в результате:**

- неисправности, возникшие вследствие нормального износа изделия в процессе эксплуатации.
- на изделия, детали которых имеют механический износ, вызванный твердыми частицами, находящимися в перекачиваемой жидкости.
- несоблюдение потребителем условий эксплуатации изделия, изложенных в данной инструкции, или использование изделия не по назначению.
- наличие механических повреждений на корпусе изделия (сколы, трещины, ржавчина на металлических частях и т.п.) или сетевого шнура, а также повреждений, возникших в результате воздействия агрессивных сред, высоких температур, механических ударов.
- наличие сильного внешнего или внутреннего загрязнения изделия, а также попадания вовнутрь инородных предметов через отверстия.
- попытка самостоятельного вскрытия изделия для проведения ремонта или смазки вне сервисного центра, на что указывают сорванные шлицы крепежных винтов корпусных деталей, неправильная сборка изделия или наличие в нем неоригинальных деталей.
- неисправности, возникшие вследствие перегрузки изделия, повлекшие к выходу из строя ротора и статора электродвигателя или деталей других узлов.
- на изделия имеющие, исправления в гарантийном талоне.

- на изделия, с неверно заполненным, не полностью или не заполненным гарантийным талоном.
- неправильного электрического, гидравлического, механического подключения.
- неправильного подбора.
- использования оборудования не по назначению или не в соответствии с инструкцией по монтажу и эксплуатации.
- запуска насосного оборудования без воды (или иной перекачиваемой жидкости).
- нарушения правил транспортировки и хранения.
- несоответствие электрического питания соответствующим Государственным техническим стандартам и нормам.
- действий третьих лиц, либо непреодолимой силы.
- затопления, пожара и иных причин, находящихся вне контроля производителя и продавца.
- дефектов систем, с которыми эксплуатировалось оборудование.
- разборки или ремонта, произведенных лицом, не являющимся представителем официального сервисного центра.
- изменения конструкции изделия, не согласованного с заводом-изготовителем.

Компания «ВОДОС» не несет ответственность за возможные расходы, связанные с монтажом и демонтажом гарантийного оборудования, а также за ущерб, нанесенный другому оборудованию, находящемуся у покупателя, в результате неисправностей (или дефектов), возникших в гарантийный период.

Срок осуществления гарантийного ремонта или обмена оборудования составляет не более 45 (сорок пять) дней с даты приемки в ремонт или иной, согласованный при приемке, срок.

После истечения гарантийного срока авторизованные сервисные центры «ВОДОС» готовы предложить Вам свои услуги по техническому обслуживанию оборудования в соответствии с действующим прейскурантом цен.

Поставка оборудования в сервисный центр осуществляется покупателем.

## **10. АДРЕСА СЕРВИСНЫХ ЦЕНТРОВ**

ООО «Водос Сервис»

143002, Московская обл., г.о. Одинцовский, г. Одинцово, ул. Акуловская, д.2, стр. 4, эт. 2, оф. 34

Тел.: 8-495-109-57-54 (с 9:00 до 18:00)

8 -800-222-77-54 (с 9:00 до 18:00, звонок по РФ бесплатный)

Электронная почта: [info@vodos.ru](mailto:info@vodos.ru)

Сайт: [vodos-service.ru](http://vodos-service.ru)

### **ОТМЕТКА О ПРОДАЖЕ (заполняется в магазине)**

Наименование изделия \_\_\_\_\_

Номер продукта (Prod.No:) \_\_\_\_\_

Номер партии (Lot No:) \_\_\_\_\_

Название торгующей организации \_\_\_\_\_

Печать торгующей организации \_\_\_\_\_

Подпись продавца \_\_\_\_\_

Дата продажи \_\_\_\_\_

Изделие укомплектовано, к внешнему виду изделия претензий не имею.

Подпись покупателя \_\_\_\_\_

### **ОТМЕТКА ОБ УСТАНОВКЕ**

Наименование монтажной организации \_\_\_\_\_

Номер телефона \_\_\_\_\_

Дата установки \_\_\_\_\_

Гарантия на установку \_\_\_\_\_

Ф.И.О. мастера \_\_\_\_\_

Печать монтажной организации \_\_\_\_\_

Подпись мастера \_\_\_\_\_

Настоящим подтверждаю, что оборудование введено в эксплуатацию, работает исправно, с правилами техники безопасности и эксплуатации ознакомлен.

Подпись владельца \_\_\_\_\_

### **ОТМЕТКА О ГАРАНТИЙНОМ ОБСЛУЖИВАНИИ**

Наименование организации \_\_\_\_\_

Номер телефона \_\_\_\_\_

Характер неисправности \_\_\_\_\_

Выполненный ремонт \_\_\_\_\_

Ф.И.О. \_\_\_\_\_

Подпись \_\_\_\_\_

Дата \_\_\_\_\_

Печать \_\_\_\_\_

Наименование организации \_\_\_\_\_

Номер телефона \_\_\_\_\_

Характер неисправности \_\_\_\_\_

Выполненный ремонт \_\_\_\_\_

Ф.И.О. \_\_\_\_\_

Подпись \_\_\_\_\_

Дата \_\_\_\_\_

Печать \_\_\_\_\_

Наименование организации \_\_\_\_\_

Номер телефона \_\_\_\_\_

Характер неисправности \_\_\_\_\_

Выполненный ремонт \_\_\_\_\_

Ф.И.О. \_\_\_\_\_

Подпись \_\_\_\_\_

Дата \_\_\_\_\_

Печать \_\_\_\_\_

Наименование организации \_\_\_\_\_

Номер телефона \_\_\_\_\_

Характер неисправности \_\_\_\_\_

Выполненный ремонт \_\_\_\_\_

Ф.И.О. \_\_\_\_\_

Подпись \_\_\_\_\_

Дата \_\_\_\_\_

Печать \_\_\_\_\_









**VODOS**

ООО «ИЦ Водос»,  
143003, Московская обл., г. Одинцово, ул. М. Неделина, д. 6А, эт. 7, оф. 704, БЦ WEST EAST.  
Тел. 8-495-109-57-54, 8-800-222-77-54 (звонок по РФ бесплатный). [WWW.VODOS.RU](http://WWW.VODOS.RU)