

VODOS

Инструкция по монтажу,
эксплуатации и паспорт изделия

Поверхностные насосы серии PSR



УВАЖАЕМЫЙ ПОКУПАТЕЛЬ!

Компания «ВОДОС» благодарит Вас за покупку нашего оборудования. Мы уверены, что оно прослужит долго и будет удовлетворять всем Вашим потребностям.

Основные технические характеристики оборудования указаны на заводской табличке и на упаковке. Убедительно просим Вас внимательно изучить Руководство по монтажу и эксплуатации и строго следовать указанным в нем требованиям.

При покупке оборудования, пожалуйста, проверьте правильность заполнения гарантийного талона и обязательно ознакомьтесь с условиями гарантийного обслуживания.

1. ОБЩИЕ УКАЗАНИЯ ПО ТЕХНИКЕ БЕЗОПАСНОСТИ

Настоящее руководство по эксплуатации содержит принципиальные указания, которые должны выполняться при монтаже, эксплуатации и техническом обслуживании насоса. Поэтому, перед монтажом и вводом его в эксплуатацию, они должны быть обязательно изучены монтажником, а также соответствующим обслуживающим персоналом и владельцем оборудования.

Персонал, осуществляющий монтаж, эксплуатацию, техническое обслуживание и контрольные осмотры оборудования, должен иметь соответствующую выполняемой работе квалификацию. Обязанности обслуживающего персонала и его компетенция должны точно определяться владельцем.

Несоблюдение нижеуказанных требований по технике безопасности может повлечь за собой опасные последствия для здоровья и жизни человека, создать опасность для окружающей среды и оборудования, а также сделать недействительными любые требования по возмещению причинённого ущерба:

- Не допускаются к эксплуатации электронасоса лица, не изучившие данное руководство и лица до 16 лет; необходимо осуществлять надзор за детьми с целью недопущения игр с электронасосом.
- Не допускаются к эксплуатации электронасоса лица, у которых есть серьезные физические, нервные или психические отклонения.
- Не допускаются к эксплуатации электронасоса лица, не имеющие достаточно опыта и знаний, за исключением случаев, когда за ними осуществляется надзор или проводится инструктаж лицом, отвечающим за безопасность.
- Запрещается нахождение в источнике с включенным электронасосом людей, животных.
- Запрещается эксплуатация электронасоса с повреждёнными электрокабелем или вилкой.
- Линия электророзетки должна быть рассчитана на ток 16 А.
- Напряжение сети должно соответствовать 220 В/ 50Гц.
- Степень защиты IP44.

- Режим работы продолжительный (S1).
- Запрещается поднимать, переносить или тянуть электронасос за электрокабель.
- Все электрические соединения должны быть надёжно защищены от попадания влаги и находиться вне зоны возможного затопления.
- Соответствие электрического подключения электронасоса правилам безопасности должен проверить квалифицированный специалист.
- Необходимо отключать электронасос от электросети при проведении ремонта и технического обслуживания.
- По окончании ремонтных работ или технического обслуживания должны быть снова установлены или включены все демонтированные защитные и предохранительные устройства.
- В случае выхода электронасоса из строя в период гарантийного срока, любые работы допускается проводить только в авторизованных сервисных центрах.
- При ремонте допускается использование только оригинальных запасных частей.
- Предельно допустимые значения параметров, указанных в технических характеристиках, ни в коем случае не должны превышать.
- Запрещается перекачивание взрывоопасных и легковоспламеняющихся жидкостей, воды с большим содержанием песка, извести (любых абразивных или волокнистых частиц) или содержащей агрессивные химические вещества (уличные стоки, стоки от автомоек и т.п.).
- Перед повторным вводом в эксплуатацию необходимо выполнить указания, приведенные в разделе «Монтаж и ввод в эксплуатацию».
- Не допускается работа электронасоса «всухую» (без воды).
- Электронасос должен быть надёжно заземлён.
- Не допускайте работы электронасоса без расхода воды.
- Не допускайте замерзания воды внутри электронасоса.

Эксплуатационная надёжность и продолжительность срока службы настоящего оборудования напрямую зависит от правильности его подбора под Ваши требования, а также, выполнения условий настоящего руководства.

2. НАЗНАЧЕНИЕ И ОБЛАСТЬ ПРИМЕНЕНИЯ

Электронасос бытовой самовсасывающий, поверхностный предназначен для подачи воды из колодцев или резервуаров, для полива и орошения с максимальным содержанием частиц размером до 2 мм. Температура воды должна быть не более +40° С и не менее +1° С. Рабочие жидкости чистые, не вязкие, не агрессивные, огне и взрывобезопасные, не содержащие абразивных частиц или волокон, которые могут оказать механическое, физическое или химическое воздействие на электронасос или его элементы.

Эксплуатация электронасоса должна проводиться в строгом соответствии с указаниями, изложенными в данном руководстве.

3. ТЕХНИЧЕСКИЕ ХАРАКТЕРИСТИКИ

УСЛОВИЯ ЭКСПЛУАТАЦИИ:

- Максимальная температура жидкости: до +40°C
- Максимальный размер частиц: до 2 мм
- Манометрическая высота всасывания: до 8 м
- Максимальное давление в корпусе: до 6 бар
- Максимальное количество пусков в час: 30
- Режим работы двигателя: продолжительный S1

КОНСТРУКТИВНЫЕ ОСОБЕННОСТИ И МАТЕРИАЛЫ:

- Корпус насоса: нержавеющая сталь AISI 304
- Рабочее колесо: нержавеющая сталь AISI 304
- Вал насоса: нержавеющая сталь AISI 304

ЭЛЕКТРОДВИГАТЕЛЬ:

- Асинхронный двухполюсный двигатель
- Однофазный: 230В +/-10% В, 50Гц
- Охлаждение воздушное

ИСПОЛНЕНИЕ:

- Степень защиты: IP44
- Класс изоляции: В
- Класс защиты: I

Модель, 220-240В	Мощность (P2), кВт	Мощность (P1), кВт	Номинальный ток (I), А	Емкость конденсатора, мкФ	Q, м ³ /ч	0	0.6	1.2	1.8	2.4	3.0	3.6	4.2
						Н, м	50	45	40	34	30	25	21
PSR 50	0.92	1.1	5.0	20	Н, м	50	45	40	34	30	25	21	18

РАЗМЕРЫ И ВЕС

Модель	Артикул	DN1	DN2	Размеры, мм			Вес, кг
				A	B	C	G
PSR 50	VS00378	1"	1"	196	210	365	10.5

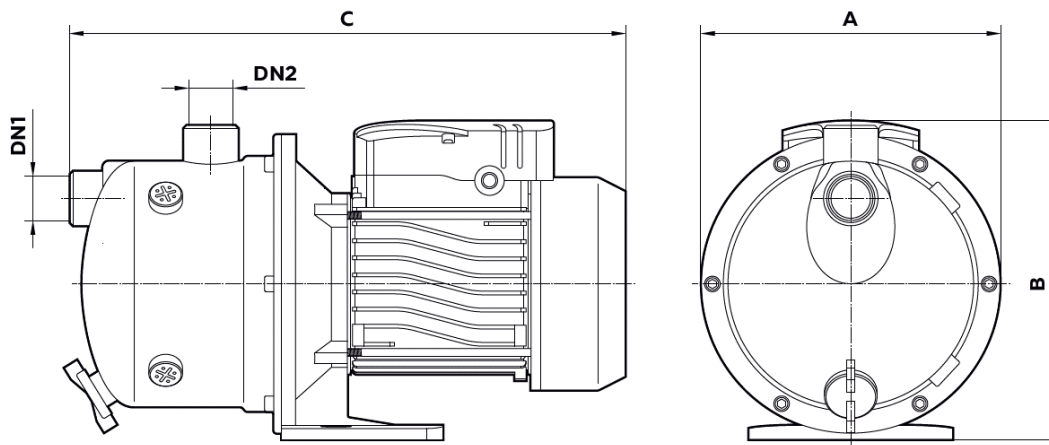


Рис. 1

4. КОМПЛЕКТНОСТЬ

1. Электронасос – 1 шт.
2. Руководство по эксплуатации – 1 шт.
3. Упаковочная коробка – 1 шт.

5. МОНТАЖ И ВВОД В ЭКСПЛУАТАЦИЮ

Насос должен устанавливаться так, чтобы вал занимал горизонтальное положение. Для всасывающих магистралей протяженностью свыше 10 м или при высоте всасывания свыше 4 м рекомендуется выбирать диаметр всасывающего трубопровода на один типоразмер трубы больше, чем диаметр всасывающего патрубка насоса. При работе в режиме всасывания рекомендуется устанавливать во всасывающей магистрали обратный клапан.

В качестве гибких всасывающих магистралей следует применять армированные шланги. Чтобы избежать загрязнения насоса, можно предусмотреть во всасывающей магистрали фильтр.

Насос должен устанавливаться в трубопровод без напряжения, так чтобы внутреннее усилие, возникающие в трубопроводе, не могли создать препятствия для нормальной работы насоса.

Напорная магистраль подключается к напорному патрубку насоса.

Внимание! При входном давлении более 1 бара необходимо устанавливать редуктор давления, ограничивающий входное давление.

Внимание! Перед вводом в эксплуатацию насос обязательно должен быть заполнен водой. Для этого удалить пробку заправочной горловины, и залить в насос воду или другую жидкую рабочую среду. Затем снова вставить пробку и прочно затянуть от руки.

Теперь насос может вводиться в эксплуатацию. В режиме всасывания до начала нагнетания воды насосом может пройти до 4 минут – в зависимости от протяженности и диаметра всасывающей магистрали.

Внимание! Не превышайте манометрическую высоту всасывания насоса при учете длины входной магистрали.

Если насос применяется для перекачивания жидкостей, после которых в насосе возникают отложения загрязнений, например, воды из бассейна, то сразу после окончания эксплуатации такой насос следует промыть чистой водой.

Если в период длительного простоя возможна опасность замерзания, вода из насоса должна сливаться. Чтобы слить из насоса воду, удаляются резьбовые пробки.

При повторной установке пробок затягивать их только от руки.

6. ТЕХНИЧЕСКОЕ ОБСЛУЖИВАНИЕ, ПРАВИЛА ХРАНЕНИЯ И ПЕРЕВОЗКИ

Техническое обслуживание

В нормальных условиях эксплуатации насос не требует технического обслуживания. Для обеспечения длительной эксплуатации электронасоса необходимо соблюдать требования, изложенные в настоящем руководстве.

Если насос используется для перекачивания загрязненных рабочих жидкостей, оставляющих загрязнения в насосе, то сразу же после окончания перекачивания его следует промыть чистой водой.

Правила хранения

Если электронасос был в эксплуатации, то перед хранением его следует промыть в чистой воде, тщательно слить остатки воды из насосной части и просушить.

Электронасос при хранении не требует специальной консервации.

Хранение электронасоса допускается при температуре от +5 до +35° С в сухом и чистом помещении на расстоянии не менее 1 м от отопительных устройств. В помещении не должно быть паров кислот, щелочей, агрессивных газов. Не допускается хранение электронасоса под воздействием прямых солнечных лучей. Электрокабель питания должен быть свернут в бухту диаметром не менее 250 мм.

Правила перевозки

Для предотвращения случайного повреждения электронасос должен быть упакован и надежно закреплен. Специальных требований к условиям перевозки нет.

7. ВОЗМОЖНЫЕ НЕИСПРАВНОСТИ И СПОСОБЫ ИХ УСТРАНЕНИЯ

Возможная неисправность	Вероятная причина	Метод устранения
Насос не работает	Повреждение в системе питания электродвигателя или отсутствие тока	Проверьте напряжение в сети питания на его соответствие нормальному $220\pm 10\%$ В
	Насос забит грязью	Обратитесь в сервисный центр
	Неисправность электродвигателя	Обратитесь в сервисный центр
Насос работает, но подачи воды нет или очень низкая подача/давление	Насос не заполнен водой	Заполните водой насос
	Всасывающая или напорная магистраль забита грязью	Очистите от загрязнения всасывающую и напорную магистраль
	Насос забит грязью	Обратитесь в сервисный центр
	Слишком большая высота всасывания (свыше 8 м)	Необходимо поменять систему, обратитесь к техническим специалистам.
	Слишком длинная всасывающая магистраль	Необходимо поменять систему, обратитесь к техническим специалистам.
	Слишком мал диаметр всасывающей магистрали	Необходимо поменять систему, обратитесь к техническим специалистам.
	Конец всасывающей магистрали находится выше уровня воды	Удлините всасывающую магистраль, чтобы она находилась в воде, не превышая манометрическую высоту всасывания.
Электродвигатель отключается во время эксплуатации	Из-за перегрева сработало тепловое реле защиты электродвигателя	При отсутствии восстановления теплового реле обратитесь в сервисный центр.

8. ГАРАНТИЙНЫЕ ОБЯЗАТЕЛЬСТВА

По вопросам гарантийного и послегарантийного технического обслуживания просим Вас обращаться в официальные сервисные центры, адреса которого приведены в данном руководстве в разделе «Адреса сервисных центров».

Условия гарантийного обслуживания

Гарантийный срок на насосное оборудование составляет 12 месяцев со дня продажи покупателю.

Гарантийный срок на насосное оборудование, находившееся в гарантийном ремонте, увеличивается на срок ремонта. Срок ремонта исчисляется со дня обращения потребителя с требованием об устранении недостатков оборудования, до дня выдачи его по окончании ремонта.

Гарантийный срок на детали и узлы, замененные в ходе не гарантийного ремонта оборудования составляет 12 месяцев со дня выдачи потребителю отремонтированного оборудования. Гарантийный срок на изделие сохраняется.

Для подтверждения покупки оборудования в случае гарантийного ремонта и при предъявлении иных, предусмотренных законом требований, необходимо иметь полностью заполненный гарантийный талон и сервисный протокол, в том случае, если оборудование уже подвергалось ремонту. При отсутствии документов, подтверждающих дату продажи, гарантийный срок отсчитывается от даты производства оборудования, которая определяется по серийному номеру. В случае отсутствия возможности установить дату продажи оборудования или дату его производства, право на бесплатный гарантийный ремонт не предоставляется.

Неисправное оборудование (детали, узлы) в течении гарантийного периода бесплатно ремонтируются или заменяется новым после проведения соответствующей проверки причины возникновения неисправности. Замененное по гарантии оборудование (детали, узлы) остается в сервисном центре.

Диагностика оборудования, проводимая в случае необоснованности претензий к работоспособности техники и отсутствия конструктивных неисправностей, является платной услугой и оплачивается покупателем.

Гарантийные обязательства не распространяются на оборудование, получившее повреждения в результате:

- неисправности, возникшие вследствие нормального износа изделия в процессе эксплуатации.
- на изделия, детали которых имеют механический износ, вызванный твердыми частицами, находящимися в перекачиваемой жидкости.
- несоблюдение потребителем условий эксплуатации изделия, изложенных в данном руководстве, или использование изделия не по назначению.
- наличие механических повреждений на корпусе изделия (сколы, трещины, ржавчина на металлических частях и т.п.) или сетевого шнура, а также повреждений, возникших в результате воздействия агрессивных сред, высоких температур, механических ударов.
- наличие сильного внешнего или внутреннего загрязнения изделия, а также попадания вовнутрь инородных предметов через отверстия.
- попытка самостоятельного вскрытия изделия для проведения ремонта или смазки вне сервисного центра, на что указывают сорванные шлицы крепежных винтов корпусных деталей, неправильная сборка изделия или наличие в нем неоригинальных деталей.
- неисправности, возникшие вследствие перегрузки изделия, повлекшие к выходу из строя ротора и статора электродвигателя или деталей других узлов.
- на изделия имеющие, исправления в гарантийном талоне
- на изделия, с неверно заполненным, не полностью или не заполненным гарантийным талоном.
- неправильного электрического, гидравлического, механического подключения;
- неправильного подбора;

- использования оборудования не по назначению или не в соответствии с руководством по монтажу и эксплуатации.
- запуска насосного оборудования без воды (или иной перекачиваемой жидкости);
- нарушения правил транспортировки и хранения;
- несоответствие электрического питания соответствующим Государственным техническим стандартам и нормам;
- действий третьих лиц, либо непреодолимой силы;
- затопления, пожара и иных причин, находящихся вне контроля производителя и продавца;
- дефектов систем, с которыми эксплуатировалось оборудование;
- разборки или ремонта, произведенных лицом, не являющимся представителем официального сервисного центра
- изменения конструкции изделия, не согласованного с заводом-изготовителем.

Компания «ВОДОС» не несет ответственность за возможные расходы, связанные с монтажом и демонтажом гарантийного оборудования, а также за ущерб, нанесенный другому оборудованию, находящемуся у покупателя, в результате неисправностей (или дефектов), возникших в гарантийный период.

Срок осуществления гарантийного ремонта или обмена оборудования составляет не более 45 (сорок пять) дней с даты приемки в ремонт или иной, согласованный при приемке, срок.

Диагностика оборудования, проводимая в случае необоснованной претензии к работоспособности техники и отсутствия конструктивных неисправностей, является платной услугой и оплачивается покупателем.

После истечения гарантийного срока авторизованные сервисные центры «ВОДОС» готовы предложить Вам свои услуги по техническому обслуживанию оборудования в соответствии с действующим прейскурантом цен.

Поставка оборудования в сервисный центр осуществляется покупателем.

9. АДРЕСА СЕРВИСНЫХ ЦЕНТРОВ

ООО «Водос Сервис»

143002, Московская обл., г.о. Одинцовский, г. Одинцово, ул. Акуловская, д.2а, эт. 3, оф. 305,
БЦ «Маяк»

Тел.: 8-495-744-76-52 (с 9:00 до 18:00)

Электронная почта: info@vodos.ru

Сайт: vodos-service.ru

ОТМЕТКА О ПРОДАЖЕ (заполняется в магазине)

Наименование изделия _____

Номер продукта (Prod.No:) _____

Номер партии (Lot No) _____

Название торгующей организации _____

Печать торгующей организации _____

Подпись продавца _____

Дата продажи _____

Изделие укомплектовано, к внешнему виду изделия претензий не имею.

Подпись покупателя _____

ОТМЕТКА ОБ УСТАНОВКЕ

Наименование монтажной организации _____

Номер телефона _____

Дата установки _____

Гарантия на установку _____

Ф.И.О. мастера _____

Печать монтажной организации _____

Подпись мастера _____

Настоящим подтверждаю, что оборудование введено в эксплуатацию, работает исправно, с правилами техники безопасности и эксплуатации ознакомлен.

Подпись владельца _____

ОТМЕТКА О ГАРАНТИЙНОМ ОБСЛУЖИВАНИИ

Наименование организации _____

Номер телефона _____

Характер неисправности _____

Выполненный ремонт _____

Ф.И.О. _____

Подпись _____

Дата _____

Печать _____

Наименование организации _____

Номер телефона _____

Характер неисправности _____

Выполненный ремонт _____

Ф.И.О. _____

Подпись _____

Дата _____

Печать _____

Наименование организации _____

Номер телефона _____

Характер неисправности _____

Выполненный ремонт _____

Ф.И.О. _____

Подпись _____

Дата _____

Печать _____



ООО "ИЦ ВОДОС"

143003, Московская обл., г. Одинцово,
ул. М. Неделина, д. 6А, оф. 704, БЦ WEST EAST.
Тел. 8-495-109-57-54
WWW.VODOS.RU